

**Zmywarki**

Zmywarka do szkła S dwuściankowa, sterowanie elektro-mechaniczne, wbudowaną pompą spustową, dozowniki detergentu i nabtyszczacza

Nr pozycji \_\_\_\_\_

Nr modelu \_\_\_\_\_

Nazwa \_\_\_\_\_

Nr SIS \_\_\_\_\_

AIA # \_\_\_\_\_

**402202 (ESIG)**

Zmywarka do szkła, dwuściankowa, z wbudowaną pompą spustową, dozownikami detergentu i nabtyszczacza, 1 cykl, 30 koszyw/godz, wysokość załadunku 290 mm

**Krótką specyfikacją****Nr pozycji** \_\_\_\_\_

Urządzenie Electrolux green&clean Zmywarka do szkła z płukaniem w gorącej wodzie o wymiarach kosza 400\*400mm. Charakterystyka elektryczna: 230V, jedno-fazowa, 50Hz, z jednym cyklem mycia 120 s. Wyniki zmywania zapewnia mocna pompa mycia, obrotowe, natryskowe ramiona myjące od dołu i od góry. Temperatura i ciśnienie płukania gwarantowane przez wbudowany bojler ciśnieniowy. Dwuwarstwowe drzwi z przeciwwagą. Duży otwór drzwiowy 290mm do zmywania wysokich szklanek/kieliszków. Szafa dwupłaszczowa. Zbiornik tłoczony z zaokrąglonymi narożami. Konstrukcja ze stali nierdzewnej 304: drzwi, rama, ramiona myjące i płuczące. Urządzenie zawiera pompę spustową, pompy dozujące detergentu i nabtyszczacza oraz jest wyposażone w kabel elektryczny z wtyczką Schuko.

**Podstawowa charakterystyka**

- Głęboko tłoczony zbiornik mycia z całkowicie wyokrąglonymi narożami i ze spadkiem w kierunku odpływu dla zapobieżenia gromadzeniu się brudu, pozwala na szybkie opróżnienie. Zbiornik mycia bez połączeń spawanych gwarantuje wodoszczelność.
- Niski poziom hałasu pracy.
- Jeden cykl mycia - 120 sekund.
- Wbudowany bojler ciśnieniowy dobrany tak, by podnieść temperaturę doprowadzanej wody dla zapewnienia minimalnej temperatury płukania 85 ° C, dla celów płukania z dezynfekcją.
- Wydajność 30 koszy na godzinę.
- Wyposażona w kabel elektryczny jednofazowy i wtyczkę Schuko dla łatwej i szybkiej instalacji.
- System mycia wyposażony w obrotowe górne i dolne ramiona myjące, pompę mycia o dużej mocy i zbiornik mycia o dużej pojemności zapewnia profesjonalne zmywanie.
- Łatwy dostęp do głównych elementów w celu serwisu, bez przemieszczania urządzenia.
- W ofercie też dodatkowa pompa płukania (zamawia się osobno i instaluje się na miejscu)
- Wbudowany dozownik nabtyszczacza i detergentu z automatycznym dozowaniem wstępnym. Zapewnienie doskonałych wyników mycia oraz ograniczenia potrzeby serwisu i konserwacji.
- Wyposażona w pompę odpływową.

**Konstrukcja**

- Urządzenie całkowicie zamknięte z tyłu.
- Ramiona myjące, płuczące i dysze ze stali nierdzewnej AISI 304.
- Wykończenie z najwyższej jakości stali nierdzewnej AISI 304, o dwuściankowej konstrukcji dla zapewnienia trwałości i ograniczenia hałasu.
- Łatwe do wyjęcia elementy wewnętrzne (ramiona i filtr).
- Urządzenie z pompami dozującymi nabtyszczacz i detergent.

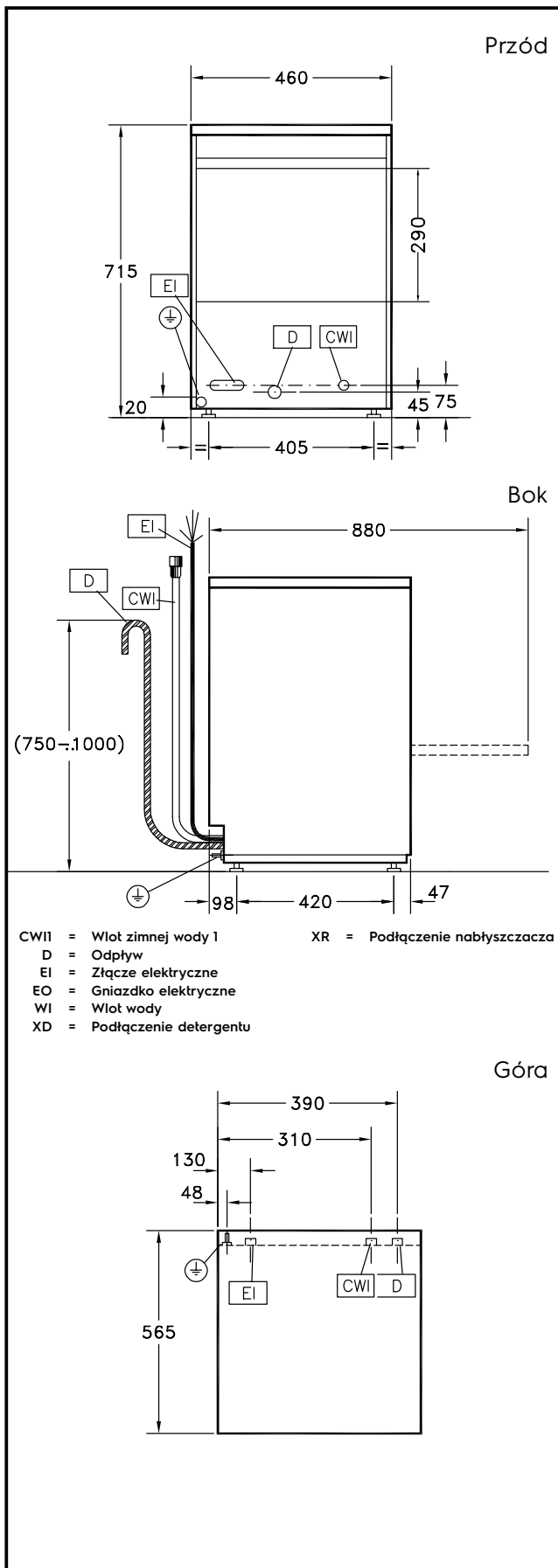
**Utrzymywaność**

- Przedni panel, rama nośna, zbiornik mycia, ramiona myjące i płuczące ze stali nierdzewnej 304 AISI.
- Łatwy w obsłudze panel sterowania.
- Izolowane dwuściankowe drzwi zmywarki, obniżają hałas, zachowują ciepło w komorze zmywania, czym również oszczędzają energię. Wyważony mechanizm pomaga przy otwieraniu i zamykaniu drzwi.
- System odczytania diagnostyki.

**Uwzględnione akcesoria**

- 1 x Kwadratowy kosz na PNC 864470 szkło 400x400x150mm

**APROBATA**



### Elektryczne

Napięcie zasilania:	
402202 (ESIG)	230 V/1 ph/50 Hz
Moc całkowita:	3.3 kW

### Woda:

Ciśnienie (min-max):	1.8-3 bar
Temperatura dostarczanej wody:	10 °C
Wielkość linii odpływowej:	27mm
Pojemność zbiornika cyklu mycia (l):	6
Zużycie wody na cykl (l):	0 / 2.3
Pojemność bojlera (l):	5
Wielkość linii doprowadzanej wody:	G 3/4"

### Kluczowe informacje:

Kosze na godzinę:	30 / 0 / 0 / 0 /
Czas cykli roboczych (sekundy):	120 / / / /
Temperatura mycia (MIN):	55-65°C
Wymiary komory - szerokość:	400 mm
Wymiary komory - głębokość:	400 mm
Wymiary komory - wysokość:	290 mm
Temperatura płukania (MIN):	80-90 °C
Wymiary zewnętrzne, szerokość:	460 mm
Wymiary zewnętrzne, głębokość:	565 mm
Wymiary zewnętrzne, wysokość:	715 mm
Ciężar netto:	37 kg
Ciężar wysyłkowy:	40 kg
Objętość wysyłkowa:	0.3 m <sup>3</sup>

### Dane utrzymywalności

Poziom hałasu:	61 dBA
----------------	--------